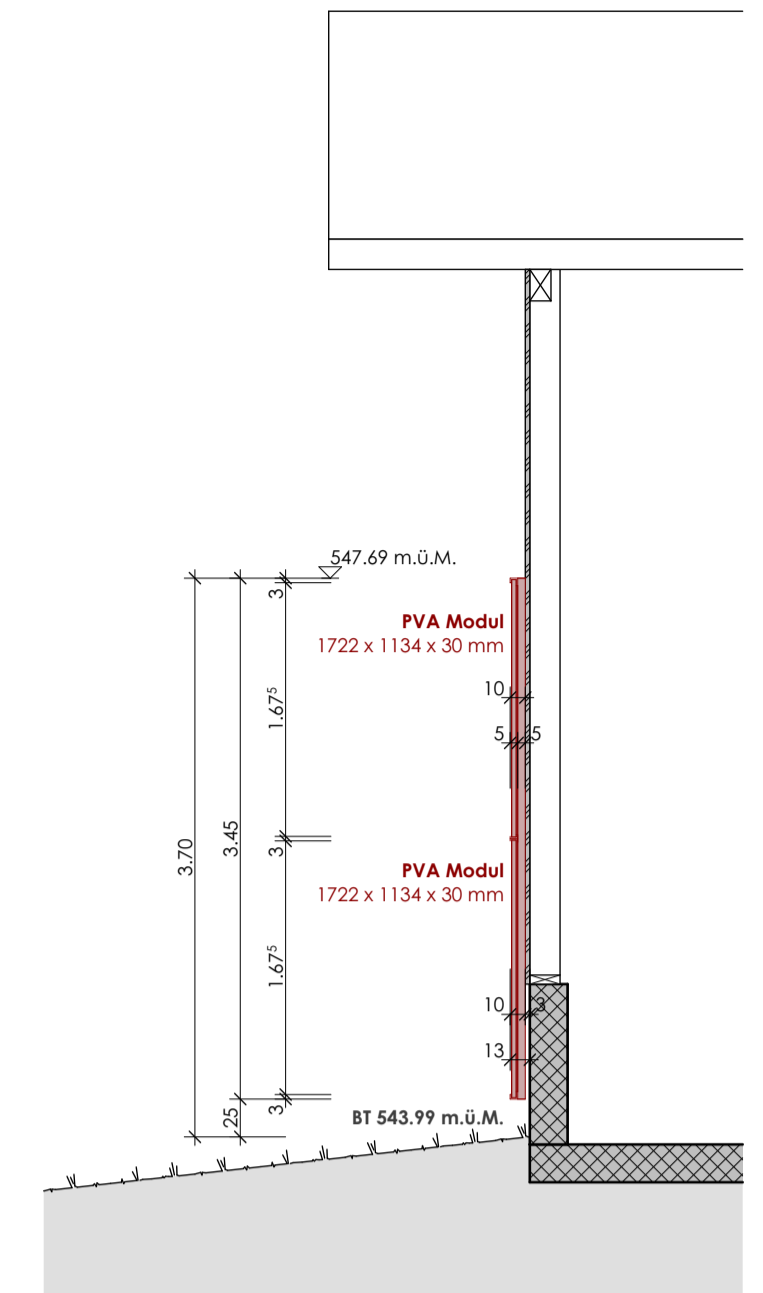
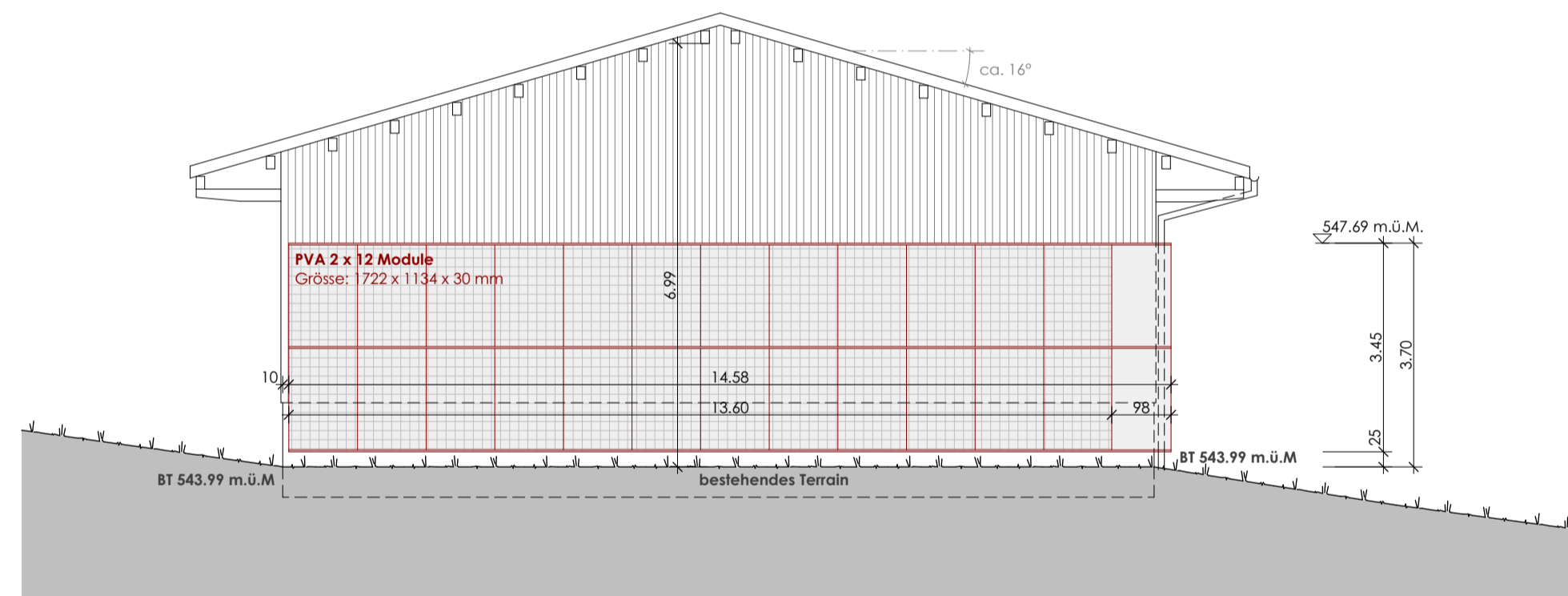


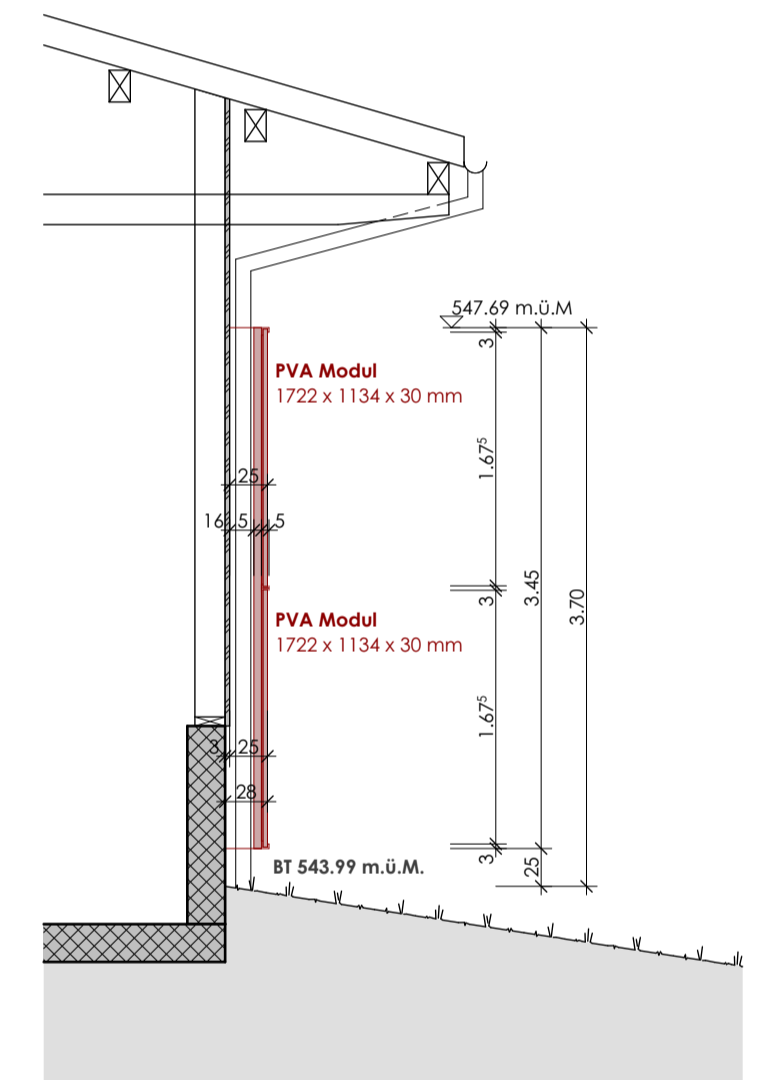
Gebäude 154 d | Südfassade | 1:100



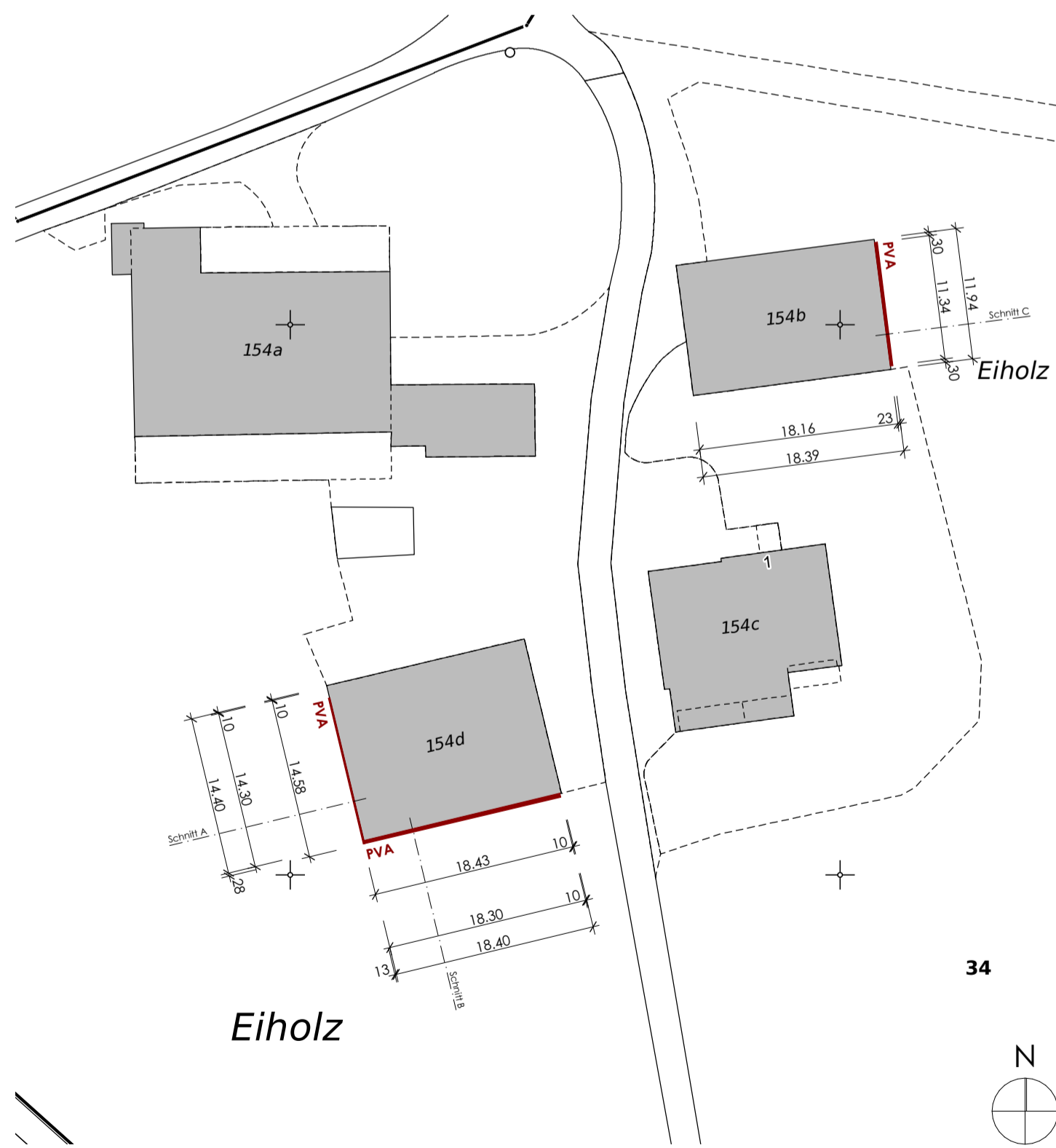
Gebäude 154 d | Schnitt A | 1:50



Gebäude 154 d | Westfassade | 1:100



Gebäude 154 d | Schnitt B | 1:50

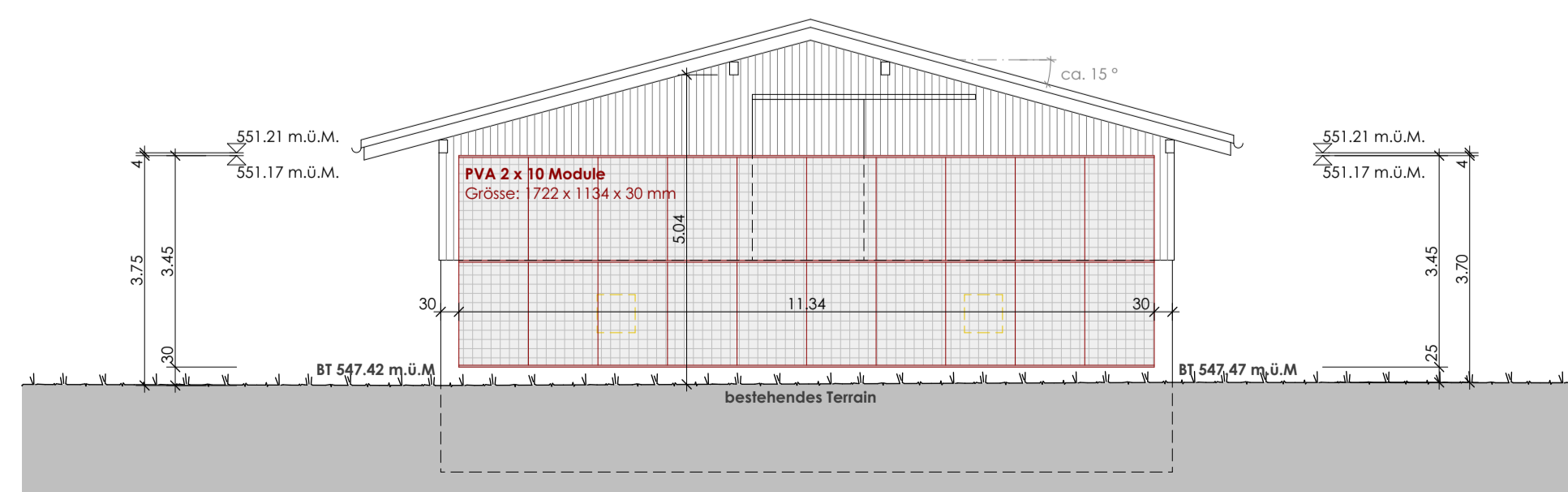


Situation | 1:500

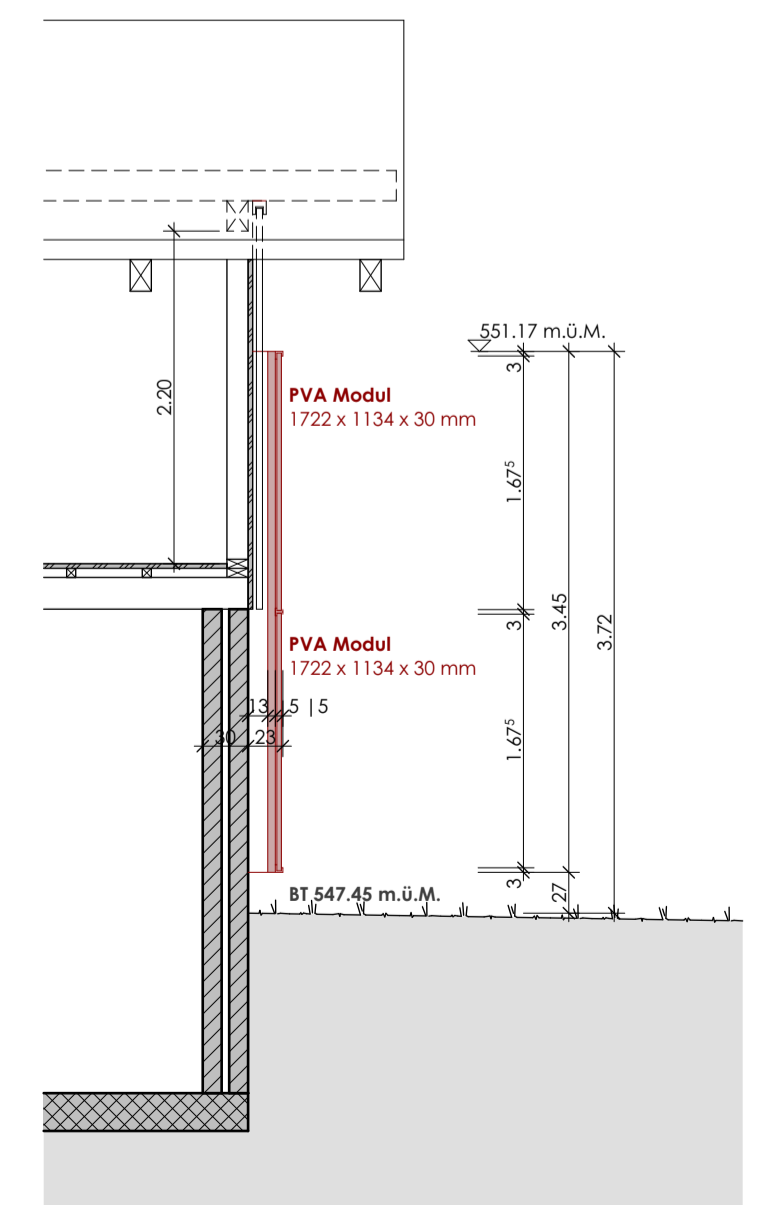
Grosswangen / Grosswangen, den 05.05.2023

Grundigentümer / Bauherr:

Planverfasser:



Gebäude 154 b | Ostfassade | 1:100



Gebäude 154 b | Schnitt C | 1:50