

Lärmschutznachweis für Luft / Wasser-Wärmepumpen

Beurteilung der Lärmimmissionen von Luft / Wasser-Wärmepumpen (WP) mit einer Heizleistung bis ca. 40kW,
 Beurteilung für die Nacht.

Gesuchsteller/in	Graber Martin		
Adresse	Winkelhalde 10	Parzelle Nr.	1833
PLZ/Ort	6022 Grosswangen	Baugesuch Nr.	.
Hersteller	CTC AG	Modell/Typ	CTC, EcoAir 614M
Heizleistung (A2/W35)	5.3 kW	Heizleistung (A-7/W35)	8.7 kW
Schalleistungspegel nach ErP (A7/W47-55)	52 dB(A)		
Schalleistungspegel Tagbetrieb maximal	62 dB(A)	Schalleistungspegel Nachtbetrieb maximal	52 dB(A)
Distanz zum Empfangsort	7.1 m		-17 dB
Aufstellungsart	Innenaufstellung		
Massgebender Planungswert am Empfangsort	45 dB(A) ES II (Wohnzone)		

Berechnung des Beurteilungspegels L_p am Empfangsort

Umrechnungsterm Schalldruckpegel		-11 dB
Richtwirkungskorrektur D_c	WP / Schacht an Fassade	6 dB
Lärmschutzmassnahmen		0 dB
Schalldruckpegel L_{pA} am Empfangsort		30 dB(A)

Korrekturfaktoren

K1 Nachtbetrieb	Heizbetrieb während der Nacht (19:00 - 07:00)	10 dB
K2 Hörbarkeit des Tongehalts	schwach hörbar (Normalbetrieb) +2 dB	2 dB
K3	nicht hörbar	0 dB
Betriebszeitkorrektur	t = 720 Min (Dauerbetrieb)	0 dB

Beurteilungspegel L_p **42 dB(A)**

Der Grenzwert von 45 dB(A) wird eingehalten. Ja

Ist das Vorsorgeprinzip berücksichtigt? Nein

Der schallreduzierte Nachtbetrieb, resp. die zusätzlich Frequenzreduktion ist aktiviert in der Zeit **von 19:00 bis 07:00**

Verfasser/in **Micha Bucheli, micha.bucheli@schmid-markus, 041 498 08 60**

Ort, Datum

Malters, 06.10.2021

Unterschrift

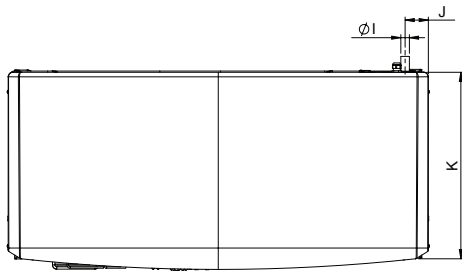
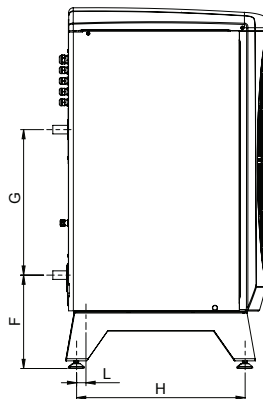
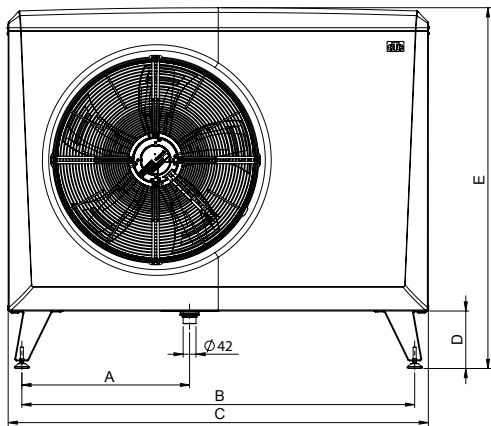
Markus Schmid AG
 Sanitär Heizungen Solartechnik
 Eistrasse 5a
 6102 Malters

Beilagen:

- Wohnungsgrundrisse
- Situationsplan mit Standort Wärmepumpe / Schacht
- Datenblatt mit Schalleistungsangaben
- Dokumentation Lärmschutzmassnahmen

Leistungsdaten (EN14511) EHPA-Zertifikat		Einheit	EcoAir 610M CH-HP-00809		EcoAir 614M CH-HP-00809		EcoAir 622M CH-HP-00809	
			A+7/W35 (20rps)	A-7/W35 (80rps)	A+7/W35 (20rps)	A-7/W35 (120rps)	A+7/W35 (20rps)	A-7/W35 (120rps)
Heizleistung	kW		2.55	6.20	2.55	8.69	4.75	13.99
Leistungszahl	COP		4.71	2.82	4.71	2.21	5.07	2.32
Elektrische Leistungsaufnahme	kW		0.54	2.20	0.54	3.94	0.94	6.03
Elektrische Daten								
Netzspannung			400V 3N~ 50Hz					
Nennstrom ¹⁾	A		7.10		10.20		16.90	
max. Anlaufstrom	A		2.70		2.70		4.90	
Absicherung (ohne Systemspeicher)	A		10		13		20	
Schalleistungen (EN12102)								
			A+7/W47/55	A+7/W30/35	A+7/W47/55	A+7/W30/35	A+7/W47/55	A+7/W30/35
Schalleistungspegel nach ErP	dB(A)		53	53	52	52	55	55
Schalleistungspegel max. Tag / Nacht(Silent)	dB(A)		60 / 57		62 / 57		64 / 60	
Diverses								
min. Durchfluss $\Delta t = 7 \text{ K (A+7/W35)}$	l/h		760				1'400	
Wasservolumen PWT	l		1.90				2.80	
Kältemittelmenge (R407C)	kg		2.20				2.70	
Auslösewert Pressostat HT	bar		31					
Max. Betriebsdruck Wasser (PS)	bar		3.00					
Kompressor / Oeltyp			Inverter scroll / PVE FV50S					
Luftstrom 100%	m ³ /h		3'129				5'457	
Ventilatorumdrehzahl	rpm		modulierend					
Ventilator / max. Leistung	W		54				148	
Gewicht	kg		174				192	
Abmessungen (B/T/H)	mm		1245/545/1080				1375/610/1180	

¹⁾ Bei max rps inkl. Grundfos UPM GEO 25-85 Ladepumpe.



	CTC EcoAir 610M/614M	CTC EcoAir 622M
A	486	549
B	1155	1285
C	1245	1375
D	188	188
E	1080	1180
F	301	306
G	476	476
H	451	551
I	Ø28	Ø28
J	80	76
K	530	610
L	10	33