

Index	Datum	Gez.	Änderung
A	08.02.2023	MM	Anpassung Schleppkurven, Signal "Abbiegen nach rechts für LW verboten"
B	13.03.2023	MM	Zufahrt (Knoten Winkelstrasse) mit Schleppkurven berechnen / Signal "Abbiegen nach rechts für LW verboten" ergänzen
C	28.03.2024	MM	Neue Grundlage, Schleppkurven neu berechnen

GEMEINDE  
GROSSWANGEN

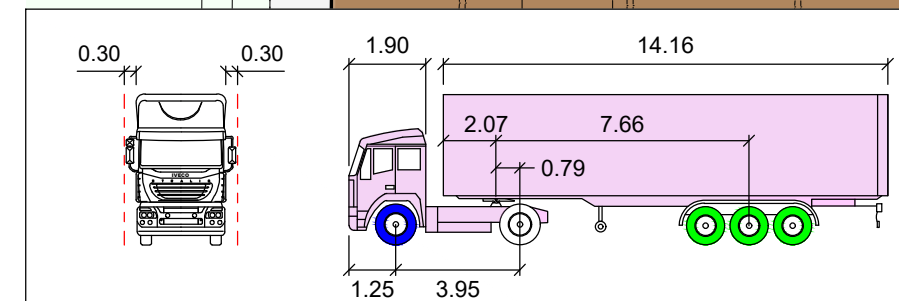
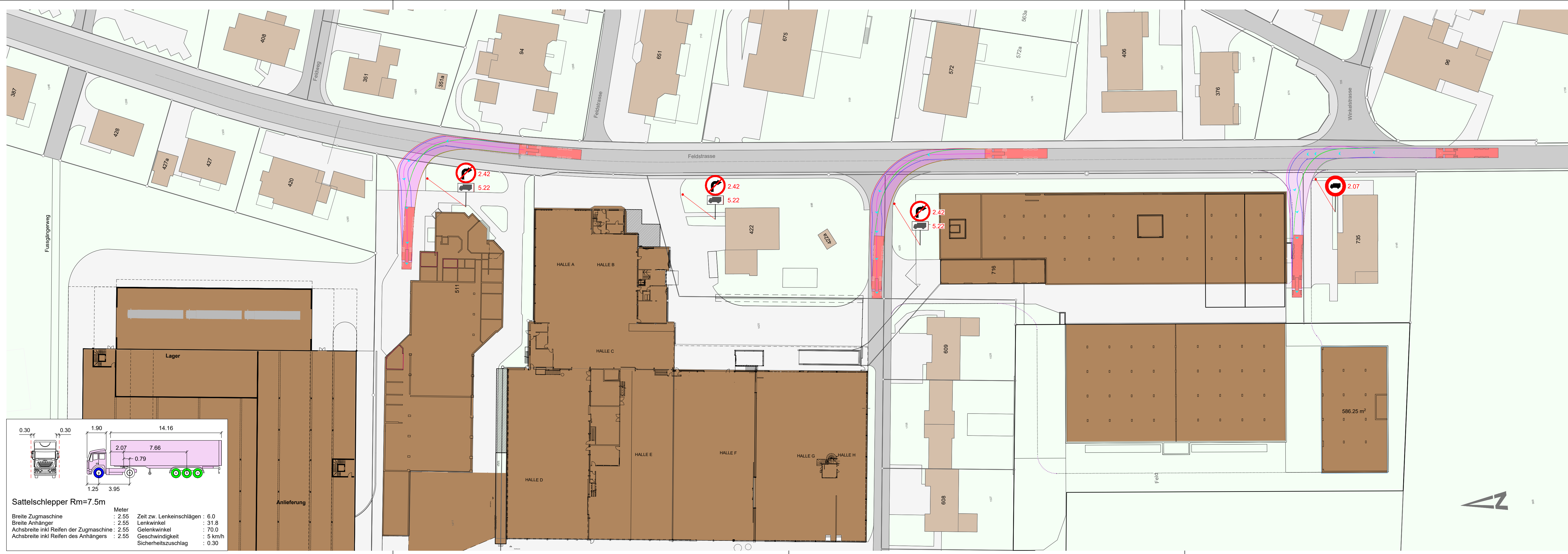
## MEY TEC SCHLEPPKURVEN EINFahrTEN SÜD

SITUATION 1 : 500

Visiert / Dat. DE / 28.03.2024  
Gez. / Dat. DS / 02.02.2023  
Format 30 x 105  
Plan Nr. 22-5021-106C  
Änderung MM / 28.03.2024

**+ VIAPLAN**  
MOBILITÄT UND VERKEHR

Centralstrasse 34 • 6210 Sursee  
+41 41 515 24 80 • info@viaplan.ch



Sattelschlepper  $R_m=7.5m$

Meter		
Breite Zugmaschine	: 2.55	Zeit zw. Lenkeinschlägen : 6.0
Breite Anhänger	: 2.55	Lenkwinkel : 31.8
Achsbreite inkl Reifen der Zugmaschine	: 2.55	Gelenkwinkel : 70.0
Achsbreite inkl Reifen des Anhängers	: 2.55	Geschwindigkeit : 5 km/h
		Sicherheitszuschlag : 0.30